

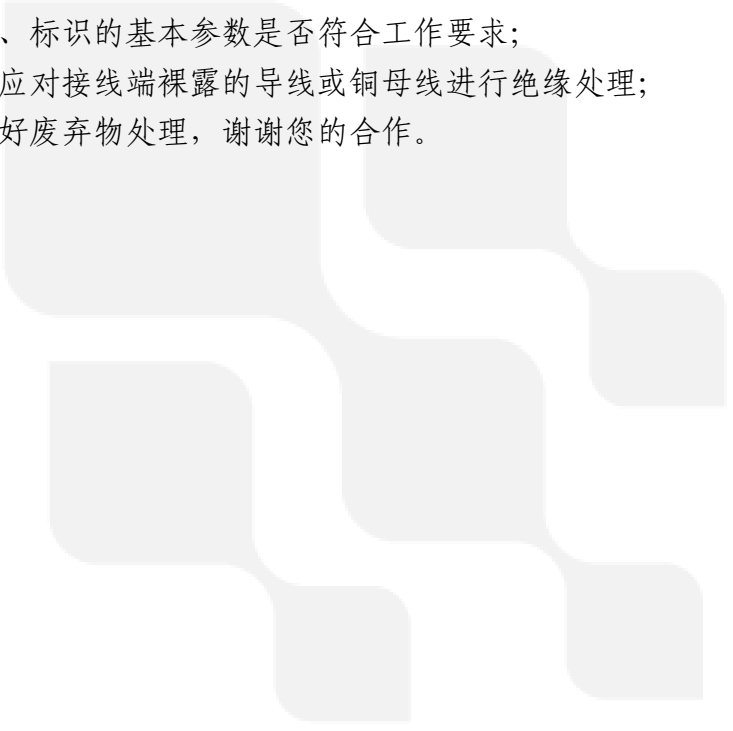
TGB1N-125 TGB1N-125H
塑料外壳式断路器

使用说明书

★安全告知

- 1、本产品必须由具有专业资格的人员进行配线安装、维护和保养；
- 2、严禁用湿手操作产品；
- 3、产品安装时，严禁带电操作；
- 4、使用中，严禁触摸带电部位；
- 5、维护和保养时，必须确保产品不带电；
- 6、严禁用火线（相线）对地短路或零线（中性线）、火线碰接的办法来测试产品；
- 7、请严格按说明书要求使用产品。

★注意事项

- 1、产品的各项特性在出厂时已整定，使用中不能自行拆装或随意调节；
 - 2、产品在开箱时如有破损、异响等，应立即停止使用并联系供应商；
 - 3、安装前应检查标牌、标识的基本参数是否符合工作要求；
 - 4、为防止相间短路，应对接线端裸露的导线或铜母线进行绝缘处理；
 - 5、产品报废时，请做好废弃物处理，感谢您的合作。
- 

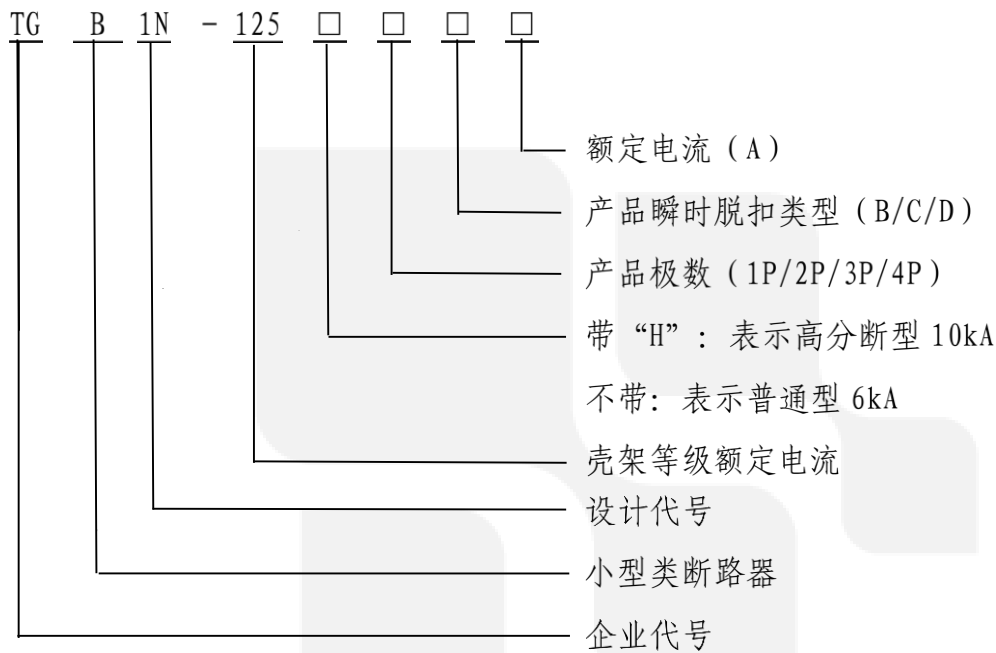
1 用途

TGB1N-125(H)系列塑料外壳式断路器(以下简称断路器)适用于交流50/60Hz、额定工作电压230V/400V,额定电流至125A及以下的线路中,起过载、短路、隔离保护,也可在正常情况下不频繁通断电气装置和照明线路。

产品符合IEC 60947-2、GB/T 14048.2标准。

2 型号定义和分类

(1) 型号定义



(2) 分类

- a 按额定电流分: 见表 1, 共 4 种;
- b 按极数分: 见表 1, 共 4 种;
- d 按瞬时脱扣类型分: 见表 1, 共 3 种。

3 正常的工作、安装和贮存条件

(1) 正常的工作条件

a 周围空气温度: 温度上限不超过+40℃, 下限不低于-5℃, 24h平均温度不高于35℃(超出标准工作温度下, 请咨询厂家进行选用);

b 海拔高度: 安装地点的海拔不超过2000m;

c 大气条件: 大气是清洁的(无爆炸危险的介质, 且介质中无足以腐蚀金属和破坏绝缘的气体与尘埃); 大气的相对湿度在周围空气温度+40℃时不超过50%, 在较低的温度下, 可以有较高的相对湿度(如温度为+20℃时, 相对湿度不超过90%); 对因温度变化产生在产品表面的凝露, 应注意采取适当的措施。

(2) 正常的安装条件（外形及安装尺寸见附图2）

- a 安装类别：Ⅲ类；
- b 安装环境污染等级：3级；
- c 防护等级：IP20；
- d 安装在TH35-7.5（1.0）标准导轨上（见图1）；
- e 安装处应无显著的冲击振动，无雨雪侵袭。

(3) 正常的贮存条件

- a 贮存温度：温度上限不超过+70℃，下限不低于-40℃；
- b 贮存湿度：在+25℃时，相对湿度不超过95%。

4 主要技术参数

(1) 主要性能指标见表 1；

(2) 脱扣特性见表 2。

表 1

额定电流 (I_n)	极数	瞬时脱扣类型	额定电压 (U_e)	额定短路分断能力	
				额定极限短路分断能力 (I_{cu})	额定运行短路分断能力 (I_{cs})
63A 80A 100A 125A	1P	B 型 C 型 D 型	AC230V	TGB1N-125H: 10kA TGB1N-125: 6kA	TGB1N-125H: 7.5kA TGB1N-125: 6kA
	2P		AC230V	TGB1N-125H: 10kA	TGB1N-125H: 7.5kA
			AC400V	TGB1N-125H: 10kA TGB1N-125: 6kA	TGB1N-125H: 7.5kA TGB1N-125: 6kA
	3P		AC400V	TGB1N-125H: 10kA TGB1N-125: 6kA	TGB1N-125H: 7.5kA TGB1N-125: 6kA
	4P			TGB1N-125H: 10kA TGB1N-125: 6kA	TGB1N-125H: 7.5kA TGB1N-125: 6kA

表 2

瞬时脱扣类型	试验电流	起始状态	脱扣或不脱扣极限时间		预期结果	备注
			$I_n \leq 63A$	$I_n > 63A$		
B 型	$1.05I_n$	冷态	$t \geq 1h$	$t \geq 2h$	不脱扣	
C 型	$1.3I_n$	紧接着 $1.05I_n$ 试验	$t < 1h$	$t < 2h$	脱扣	电流在 5s 内稳定 地上升至规定值
D 型						
B 型	$4I_n$	冷态	$t \geq 0.2s$		不脱扣	闭合辅助开关接通 电流
C 型	$6.4I_n$					
D 型	$9.6I_n$					
B 型	$6I_n$	冷态	$t < 0.2s$		脱扣	
C 型	$9.6I_n$					
D 型	$14.4I_n$					

注：“冷态”指在基准温度+30℃下，试验前不带负载

5 剩余电流动作断路器安装和使用

1) 断路器采用 TH35-7.5 (1.0) 型标准导轨进行安装

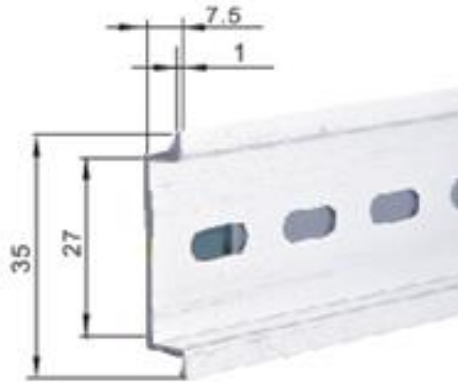


图1 TH35-7.5 (1.0) 型标准导轨

2) 外形及安装尺寸

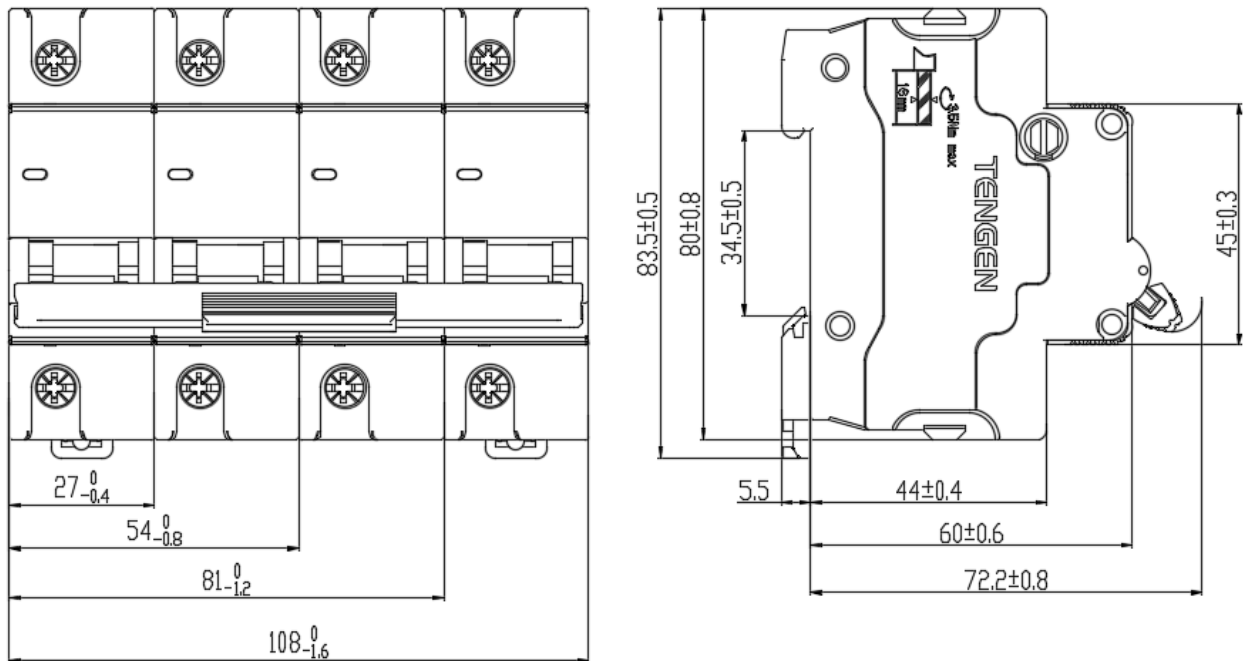


图2 外形及安装尺寸图

3) 断路器应垂直安装，手柄处于“0/OFF”时触头为断开状态，当手柄向上运动时，触头向闭合方向运动；

4) 与断路器额定电流匹配的连接用铜导线标称截面积见表 3

表 3

额定电流 (A)	63	80	100	125
导线截面积 (mm ²)	16	25	35	50

5) 安装时, 请用 3.5Nm 的扭矩接紧铜导线, 同时在安装完成后, 采用晃动导线的形式检验铜导线是否接牢, 如没有接牢, 请重新用 3.5Nm 的扭矩接紧铜导线。

6) 产品接线示意图

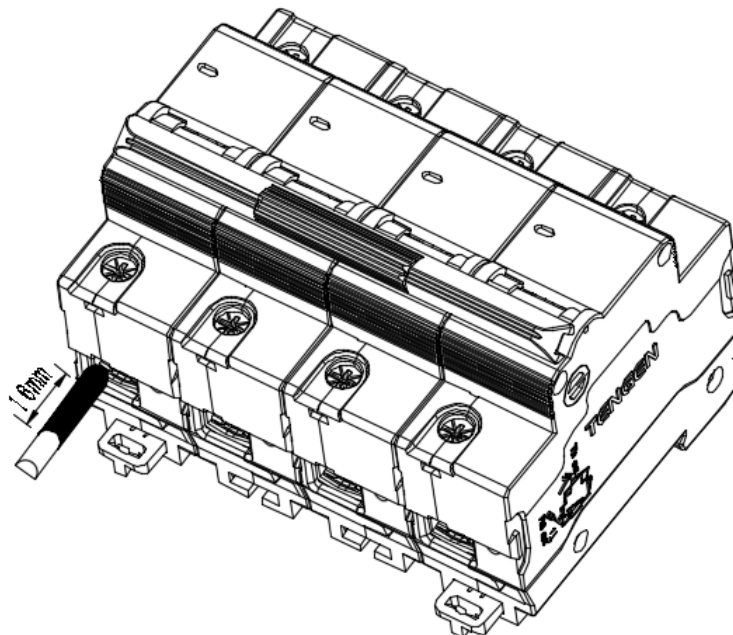


图3 接线示意图

6 常见故障及排除

常见故障	原因分析	排除方法
不能合闸	负载端短路	排除短路
	操作机构故障	更换新产品
	断路器的额定电流与负载电流不匹配	更换与负载电流相匹配的断路器
温度偏高	铜导线没有接紧	拧接线螺钉, 接紧导线
	选用的铜导线截面积偏小	更换适当的铜导线
短路时未分闸	选用断路器的瞬时倍数与负载工作条件不匹配	更换合适的断路器
不通电	导线剥线太短压到导线绝缘层	按产品接线示意图重新剥线
	导线没有接紧或出现松动	拧接线螺钉, 接紧导线

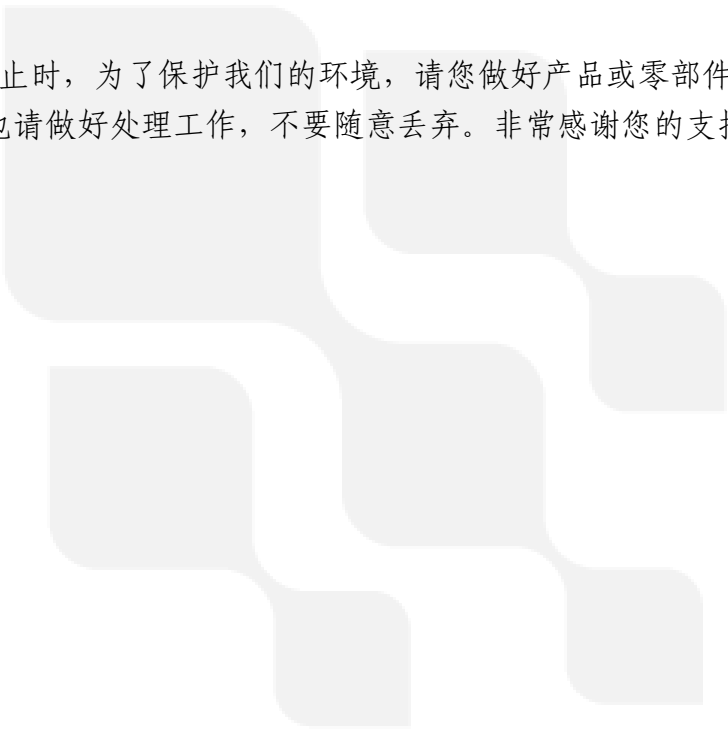
7 订货须知

订货时需标明下列各点：

- 1) 产品名称，如 TGB1N-125 塑料外壳式断路器；
- 2) 产品极数，如 3P；
- 3) 产品瞬时脱扣类型，如 C 型；
- 4) 产品额定电流，如 100A；
- 5) 产品数量，如 60 台；
- 6) 订货举例：TGB1N-125 3P C100, 60 台。

8 温馨提示

当本产品寿命终止时，为了保护我们的环境，请您做好产品或零部件材料的回收工作，对于不能回收的材料也请做好处理工作，不要随意丢弃。非常感谢您的支持！



TENGEN  **天正电气**

产品合格证

名称: 塑料外壳式断路器

型号: TGB1N-125
TGB1N-125H

本产品执行GB/T 14048.2
标准, 经检验合格, 准予出厂。

检验员: 检 09

检验日期: 见产品或包装

浙江天正电气股份有限公司

浙江天正电气股份有限公司

生产厂址: 具体见盒贴生产日期最后两位代码

浙江省乐清市柳市镇柳乐路 332 号 (代码 LS)

浙江省乐清市柳市镇后街工业区 (代码 HJ)

浙江省乐清市经济开发区中心大道 288 号 (代码 YP)

网址: www.tengen.com

客服热线: 400-866-0006 传真: 0577-62786176

版本号: 2022 年 09 月第一版